



JTW-LD-PTA302/303  
可恢复式缆式线型定温火灾探测器  
安装使用说明书

## □. 产品概述

JTW-LD-PTA302、JTW-LD-PTA303可恢复式缆式线型定温火灾探测器(以下简称探测器)是沈阳普泰安科技有限公司开发的具有自主知识产权的智能线型感温火灾探测器,由微机调制器、终端处理器、感温电缆三部分构成,具有模拟量(可恢复)报警功能,可以有效的保护以下对象:

- 电缆设施:电缆隧道、电缆竖井、电缆夹层、电缆桥架等;
- 电力设施:配电装置、开关设备、变压器、电抗器等;
- 油品、气体:液压站、润滑油库、油罐、气罐、燃油锅炉、燃气锅炉、喷漆房等;
- 皮带传输设施:运煤、运料皮带,自动化生产线。

## 二. 产品特点

1. 感温电缆结构稳定,抗干扰性及抗拉性能强。
2. 在安全温度范围内探测器报警后不损坏感温电缆,感温电缆可重复使用。
3. 探测器抗干扰能力强,采用良好的接地措施、隔离检测以及软件抗干扰技术,可应用于强电磁场干扰的场所。
4. 微机调制器外壳防护等级达到IP66,可以适用多种环境应用。

## 三. 产品技术特性

1. 探测器类别:可恢复式缆式线型定温火灾探测器
2. 工作电压:DC24V 允许范围:DC20V~DC28V
3. 静态电流 $\leq 40\text{mA}$
4. 报警电流 $\leq 60\text{mA}$
5. 报警温度:JTW-LD-PTA302 85℃

JTW-LD-PTA303 105°C

- 6. 报警复位: 断电复位
- 7. 状态指示: 上电稳定及记忆状态: 绿色指示灯闪亮(频率约1Hz)

正常运行: 绿色指示灯常亮

火警 : 红色指示灯常亮

故障 : 黄色指示灯常亮

- 8. 使用环境: 温度: -10°C~+50°C

相对湿度≤95%, 不凝露

- 9. 使用长度: ≤200m
- 10. 外壳防护等级: IP66
- 11. 执行标准: GB 16280-2005及1号修改单
- 12. 微机调制器安装方式: 背板式安装

#### 四. 产品接线说明

微机调制器接线端子示意图如图1所示:

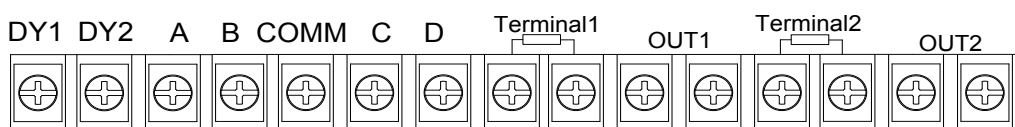


图1 微机调制器接线端子示意图

其中:

- (1)DY1、DY2: 接DC24V电源, 无极性连接。
- (2)A、B、COMM、C、D: 接感温电缆, 其中A、B、C、D接感温电缆白色线(软性线), COMM接感温电缆金属丝线。
- (3)FIRE1: 火警/故障/正常 继电器触点复合输出

(4) Terminal1:电阻接入点(配套输入模块)

(5) FIRE2、Terminal2:预留

终端处理器接线端子示意图如图2所示:

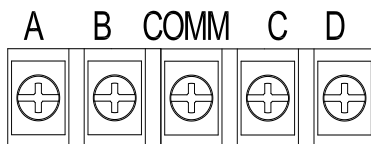


图2 终端处理器接线端子示意图

其中:其中A、B、C、D接感温电缆白色线(软性线), COMM接感温电缆金属丝线

。

## 五. 产品外型结构

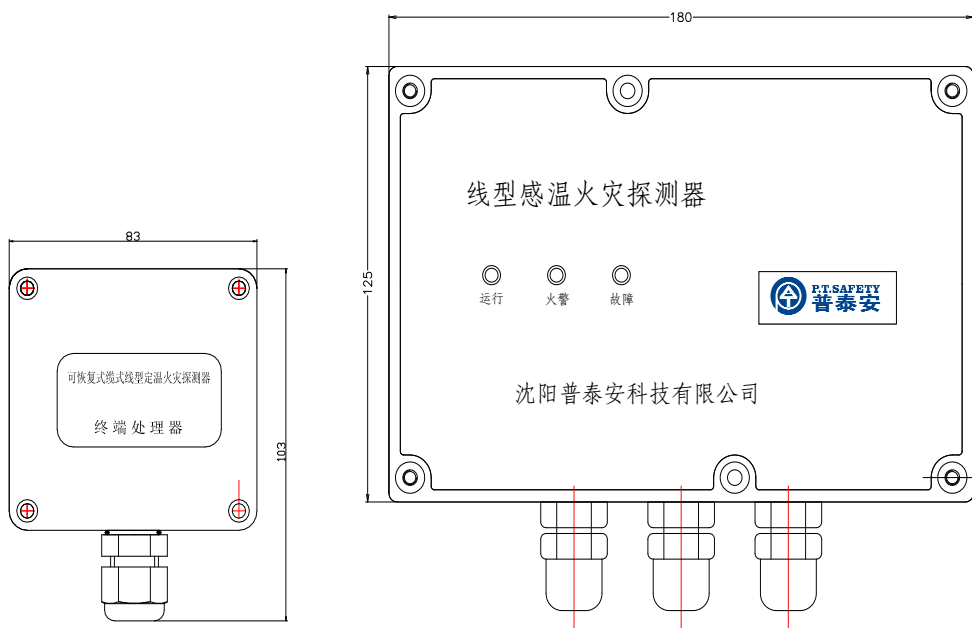


图3. 产品外型结构图

## 六. 使用及操作

当系统布线、安装完毕, 打开微机调制器电源, 微机调制器绿色指示灯闪亮, 1分钟后微机调制器绿色指示灯常亮, 微机调制器进入正常监视状态。

## 七. 系统配接说明

探测器可以接入火灾报警控制系统中，应用方法如图3所示。

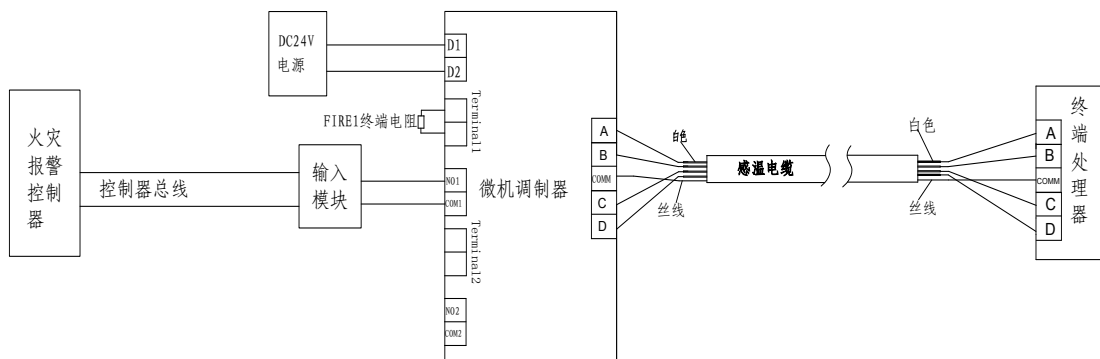


图4. 感温电缆与控制器系统配接图

备注:Terminal1处所配接的电阻为输入模块的终端的电阻。

## 八. 注意事项

1. 线型感温火灾探测器安装前建议进行绝缘电阻测试，感温电缆线芯间绝缘电阻应大于100M欧姆。
2. 安装时严禁硬性折弯和扭转感温电缆。感温电缆的弯曲半径要大于150mm，并防止护套破损，运输时应妥善包装，避免积压冲击。
3. 建议每年对线型定温火灾探测器进行实体火灾测试，以确保探测器稳定可靠的运行。