

## 一、概述:

JDXS-

1232防爆消火栓按钮(简称按钮)为非编码开关型按钮,适用于安装在含有ⅡC级T6温度组别的爆炸性气体环境场所,当人工确认火灾事故发生后,按下此按钮,即可直接启动消防水泵控制系统,也可向火灾报警控制器发出启泵请求信号,当消防泵启动后,回馈信号(无源触点)将点亮指示灯。本产品可以和国内外任何厂家的火灾报警控制器配套使用。按钮采用专用钥匙复位,满足最新国标要求。

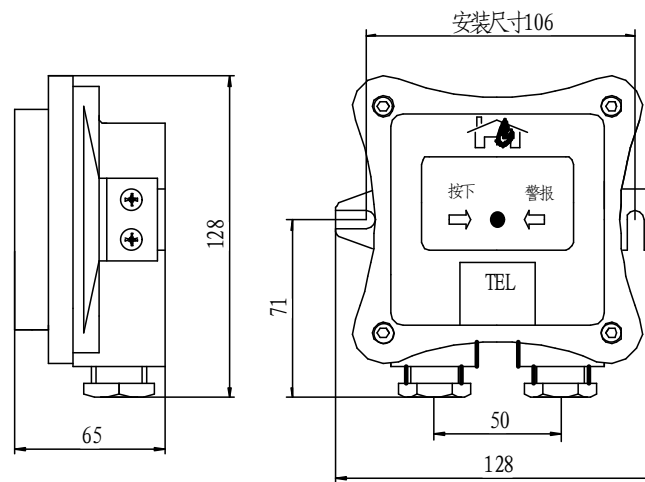
本产品符合GB3836.1—2000《爆炸性气体环境用电气设备 第1部分:通用要求》、GB3836.2--2000《爆炸性气体环境用电气设备 第2部分:隔爆型"d"》的要求。经国家指定的检验单位检验合格,并取得了防爆合格证书。

## 二、主要技术参数

防爆标志	□Exd II CT6; □ Exd II BT6
工作电压	DC24V(继电器及指示灯供电)
触点容量	A□ A无源常开触点:0.5A

	B□ b无源常开触点:7A(继电器输出)
防护等级	□IP67;
使用环境	温度: -20°C~+50°C 相对湿度: ≤95% 不结露 大气压力: 80kPa~110kPa
重量	1kg

## 三、外形图



## 四、安装与接线

### 1、安装:

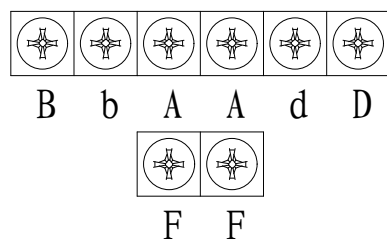
根据现场情况可分为壁式安装和立柱式安装。壁式安装用M6螺钉通过按钮安装爪将按钮固定在墙壁上,一般要求按钮底部距地面高1.5m。立式安装

须用专门立柱在地面上固定，其安装要求与壁式安装相同。电缆的引入装

置：ⅡB级采用封口螺帽压紧密封圈结构；ⅡC级采用密封填料函结构。

**注：产品向系统连接时，采用截面积 $S \geq 1.5\text{mm}^2$ 的通用电缆连接。**

2、接线：松开按钮盖的固定螺钉打开按钮上盖，将电缆线分别接在接线端子上（见下图）。连线接好后，将按钮盖与体装好。



D□d为DC24V电源（无极性）；A、A为无源输出触点（0.5A）；B、b为无源输出触点（7A）；F、F为启泵回馈信号灯（回馈的信号必须是常开无源触点）

## 五、注意事项

- 1、严禁在易燃易爆场所带电拆卸。
- 2、安装时不要损伤隔爆面，并保持其清洁。隔爆面紧固螺钉应均匀拧紧，注意隔爆面不要夹杂异物。
- 3、长期使用要定期检测按钮的性能是否完好，如失效或损坏时要

由专

业人员进行维修。

---

阜新金鼎防爆安全设备有限公司

JDXS-1232

防爆消火栓按钮

# 安装使用说明书

